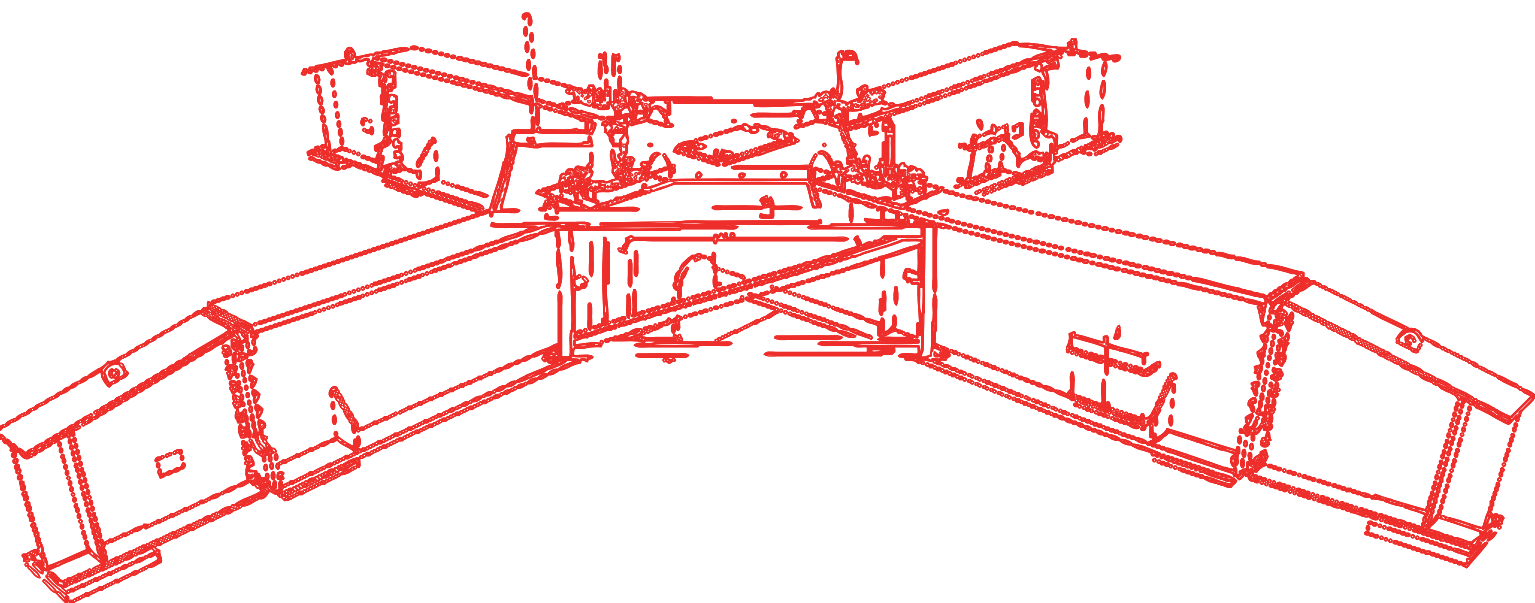


WOLFFKRAN

System-Komponente

WOLFF Kreuzrahmen

Technische Informationen



German

Deutsch

WOLFF Kreuzrahmen



Herausgeber

WOLFFKRAN GmbH

Austraße 72

74076 Heilbronn

Germany

Tel. +49 7131 9815 0

Fax +49 7131 9815 355

www.wolffkran.com

info@wolffkran.de

Copyright

Die Dokumentation einschließlich ihrer Bestandteile ist urheberrechtlich geschützt.

Jede Verwertung bzw. Veränderung außerhalb der engen Grenzen des Urheberrechtsgesetzes ist ohne Zustimmung der WOLFFKRAN GmbH unzulässig und strafbar.

Dies gilt insbesondere für Vervielfältigung, Übersetzungen, Mikroverfilmungen und die Einspeicherung und Verarbeitung in elektronischen Systemen.

Die in der Betriebsanleitung angegebenen Informationen, Daten, Abbildungen und Hinweise waren zum Zeitpunkt der Drucklegung auf dem neuesten Stand.

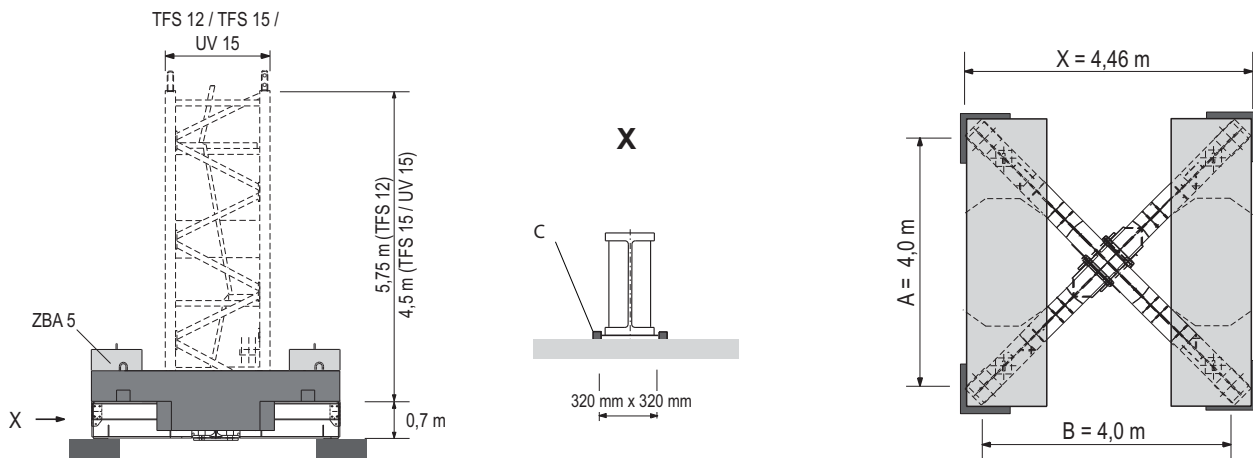
Konstruktionsänderungen, Irrtümer und Druckfehler vorbehalten.

Stand: 06/2013

Inhaltsverzeichnis

1	Kreuzrahmen KR 6-40	5
2	Kreuzrahmen KR 7-32	6
3	Kreuzrahmen KRV 7-32	7
4	Kreuzrahmen KRV 7-32/46	8
5	Kreuzrahmen KR 8-46	9
6	Kreuzrahmen KR 10-46	10
7	Kreuzrahmen KR 10-46/60	11
8	Kreuzrahmen KRV 10-60	12
9	Kreuzrahmen KR 12-60	13
10	Kreuzrahmen KR 12-60/80	14
11	Kreuzrahmen KR 1000-8	15
12	Kreuzrahmen KR 16-80	16
13	Kreuzrahmen KR 16-80/100	17

1 Kreuzrahmen KR 6-40



Technische Daten KR 6-40

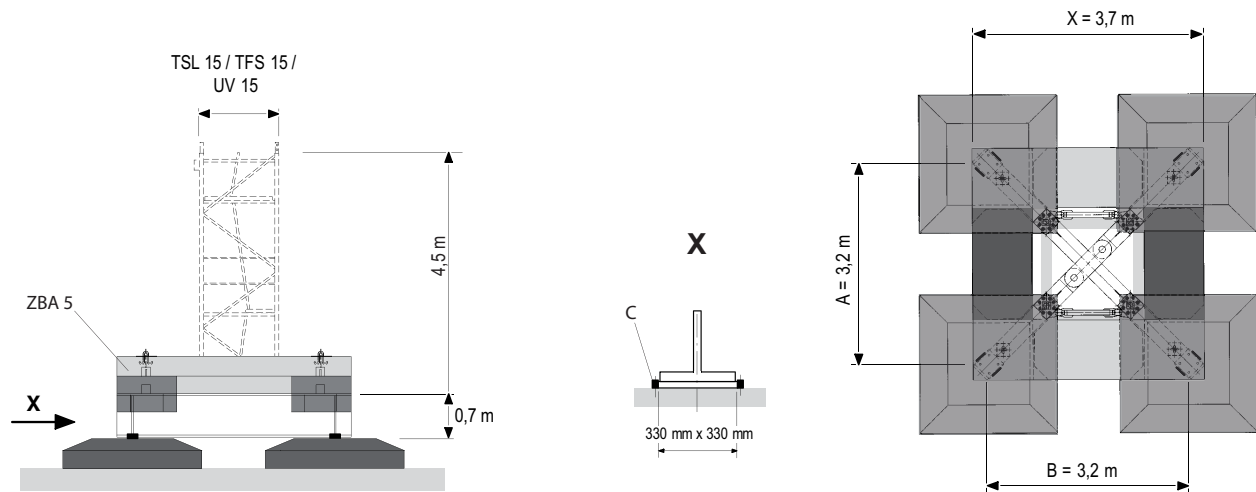
Eckabstand A	4,0 m
Eckabstand B	4,0 m
Außenmaß X	4,46 m
Kreuzrahmen (ohne Zentralballast und ohne Aufschraubzapfen)	2900 kg
Aufschraubzapfen	
4 Aufschraubzapfen AZ 93.4 E15 (TFS12, TFS15)	262 kg
4 Aufschraubzapfen AZ 120 M (UV15)	314 kg
C*	20 mm
* Sicherung gegen das seitliche Verschieben	

Der Kreuzrahmen wird als unabhängige Baugruppe im Rahmen des WOLFF-Turmdrehkran-Systems eingesetzt.

Die Einsatzmöglichkeiten entnehmen Sie bitte aus dem Betriebshandbuch des jeweiligen WOLFF-Turmdrehkrans (Turmkombination, Zentralballast- und Ecklasttabellen).

2 Kreuzrahmen KR 7-32

2 Kreuzrahmen KR 7-32



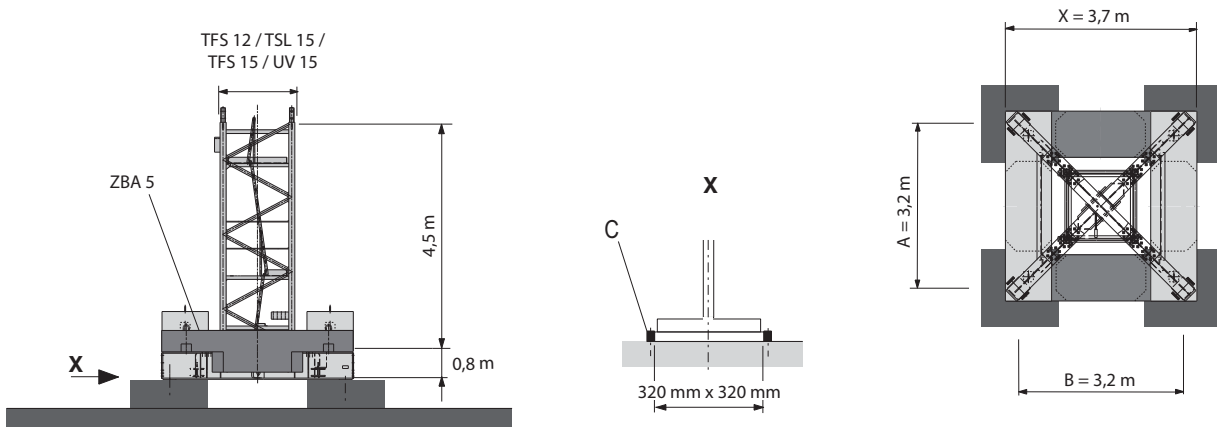
Technische Daten KR 7-32

Eckabstand A	3,2 m
Eckabstand B	3,2 m
Außenmaß X	3,7 m
Kreuzrahmen (ohne Zentralballast und ohne Aufschraubzapfen)	5090 kg
Aufschraubzapfen	
4 x AZ 85 E 20.5 (TSL15)	192 kg
4 x AZ 93.4 E15 (TFS15)	200 kg
4 x AZ 120 M (UV15)	272 kg
C*	20 mm
* Sicherung gegen das seitliche Verschieben	

Der Kreuzrahmen wird als unabhängige Baugruppe im Rahmen des WOLFF-Turmdrehkran-Systems eingesetzt.

Die Einsatzmöglichkeiten entnehmen Sie bitte aus dem Betriebshandbuch des jeweiligen WOLFF-Turmdrehkrans (Turmkombination, Zentralballast- und Ecklasttabellen).

3 Kreuzrahmen KRV 7-32



Technische Daten KRV 7-32

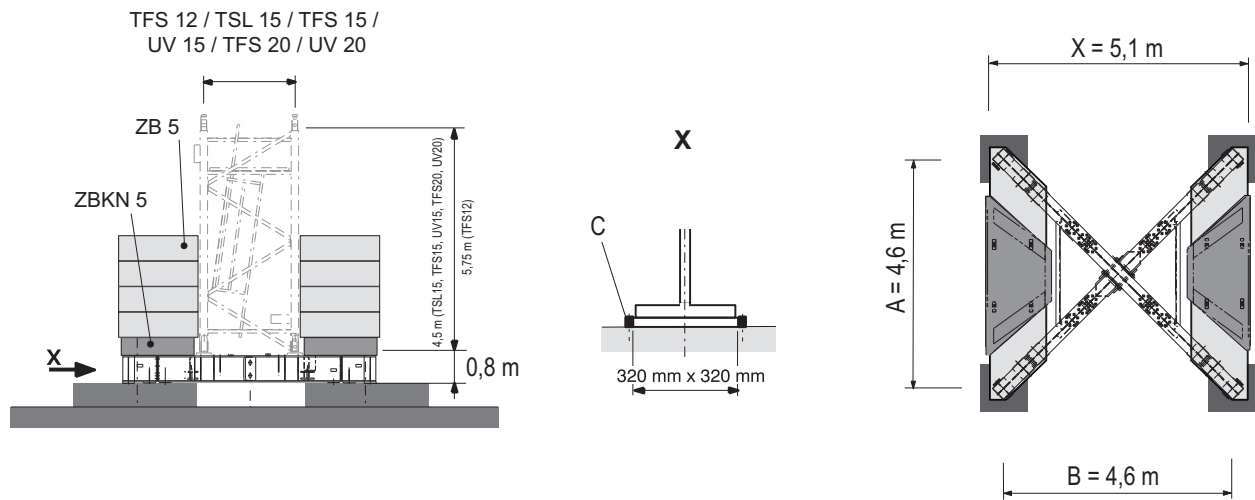
Eckabstand A	3,2 m
Eckabstand B	3,2 m
Außenmaß X	3,7 m
Kreuzrahmen (ohne Zentralballast und ohne Aufschraubzapfen)	3660 kg
Aufschraubzapfen	
4 x AZ 85 E 20.5 (TFS12, TSL15)	232 kg
4 x AZ 93.4 E15 (TFS15)	262 kg
4 x AZ 120 M (UV15, TFS20, UV20)	314 kg
C*	20 mm
* Sicherung gegen das seitliche Verschieben	

Der Kreuzrahmen wird als unabhängige Baugruppe im Rahmen des WOLFF-Turmdrehkran-Systems eingesetzt.

Die Einsatzmöglichkeiten entnehmen Sie bitte aus dem Betriebshandbuch des jeweiligen WOLFF-Turmdrehkrans (Turmkombination, Zentralballast- und Ecklasttabellen).

4 Kreuzrahmen KRV 7-32/46

4 Kreuzrahmen KRV 7-32/46



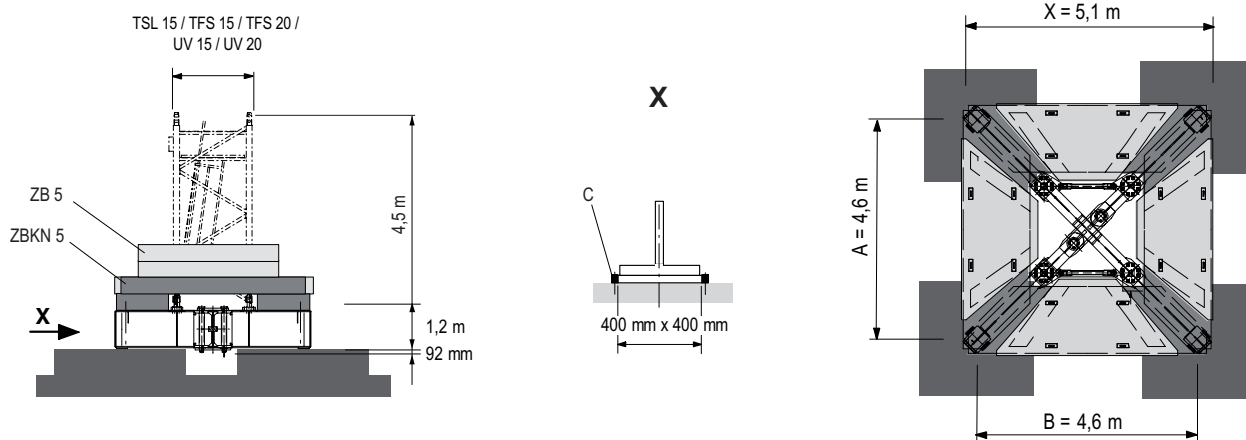
Technische Daten KR 7-32/46

Eckabstand A	4,6 m
Eckabstand B	4,6 m
Außenmaß X	5,1 m
Kreuzrahmen (ohne Zentralballast und ohne Aufschraubzapfen)	5090 kg
Aufschraubzapfen	
4 x AZ 85 E 20.5 (TFS12, TSL15)	232 kg
4 x AZ 93.4 E 15 (TFS15)	262 kg
4 x AZ 120 M (UV15, TFS20, UV20)	314 kg
C*	20 mm
* Sicherung gegen das seitliche Verschieben	

Der Kreuzrahmen wird als unabhängige Baugruppe im Rahmen des WOLFF-Turmdrehkran-Systems eingesetzt.

Die Einsatzmöglichkeiten entnehmen Sie bitte aus dem Betriebshandbuch des jeweiligen WOLFF-Turmdrehkrans (Turmkombination, Zentralballast- und Ecklasttabellen).

5 Kreuzrahmen KR 8-46



Technische Daten KR 8-46

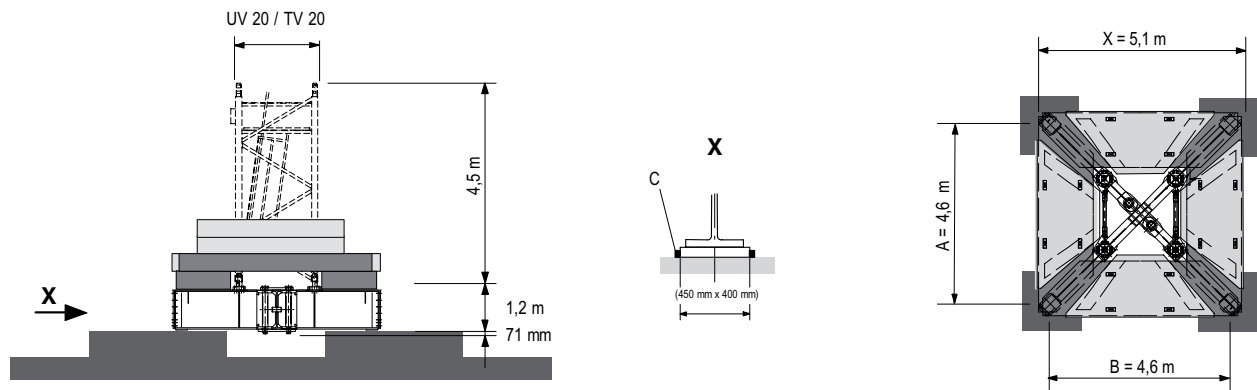
Eckabstand A	4,6 m
Eckabstand B	4,6 m
Außenmaß X	5,1 m
Kreuzrahmen (ohne Zentralballast und ohne Aufschraubzapfen)	4300 kg
Aufschraubzapfen	
4 Aufschraubzapfen AZ 85 20.5 (TSL 15)	192 kg
4 Aufschraubzapfen AZ 93.4 (TFS15, TFS20)	200 kg
4 Aufschraubzapfen AZ 120 M (UV15, UV20)	272 kg
C*	20 mm
* Sicherung gegen das seitliche Verschieben	

Der Kreuzrahmen wird als unabhängige Baugruppe im Rahmen des WOLFF-Turmdrehkran-Systems eingesetzt.

Die Einsatzmöglichkeiten entnehmen Sie bitte aus dem Betriebshandbuch des jeweiligen WOLFF-Turmdrehkrans (Turmkombination, Zentralballast- und Ecklasttabellen).

6 Kreuzrahmen KR 10-46

6 Kreuzrahmen KR 10-46



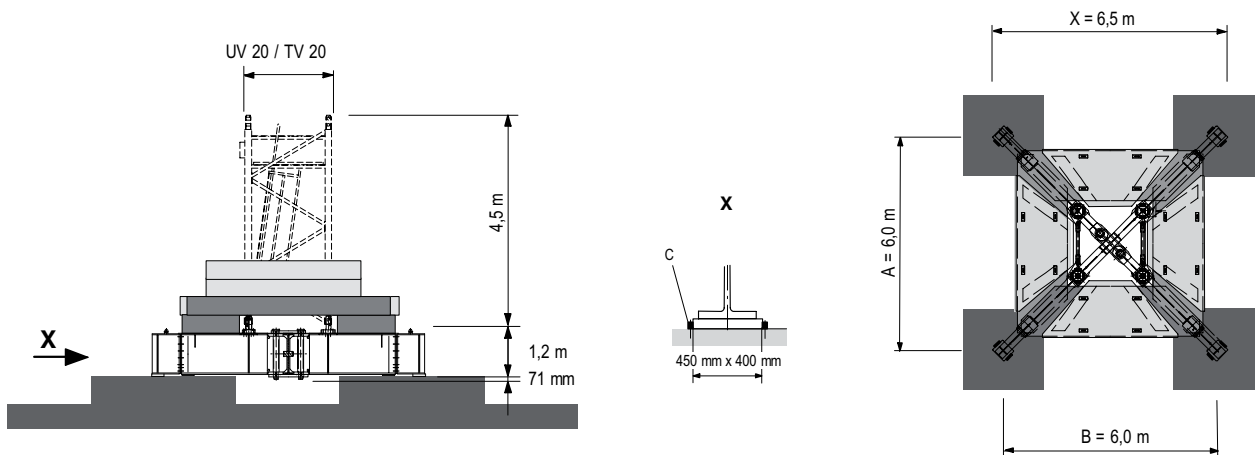
Technische Daten KR 10-46 (4,6 m x 4,6 m)

Eckabstand A	4,6 m
Eckabstand B	4,6 m
Außenmaß X	5,1 m
Kreuzrahmen (ohne Zentralballast und ohne Aufschraubzapfen)	7000 kg
Aufschraubzapfen	
4 x AZR 120 E 15,5 (UV20)	560 kg
4 x AZ 140 M (TV20)	684 kg
C*	ca. 20 mm
* Sicherung gegen das seitliche Verschieben	

Der Kreuzrahmen wird als unabhängige Baugruppe im Rahmen des WOLFF-Turmdrehkran-Systems eingesetzt.

Die Einsatzmöglichkeiten entnehmen Sie bitte aus dem Betriebshandbuch des jeweiligen WOLFF-Turmdrehkrans (Turmkombination, Zentralballast- und Ecklasttabellen).

7 Kreuzrahmen KR 10-46/60



Technische Daten KR 10-46/60 (6,0 m x 6,0 m)

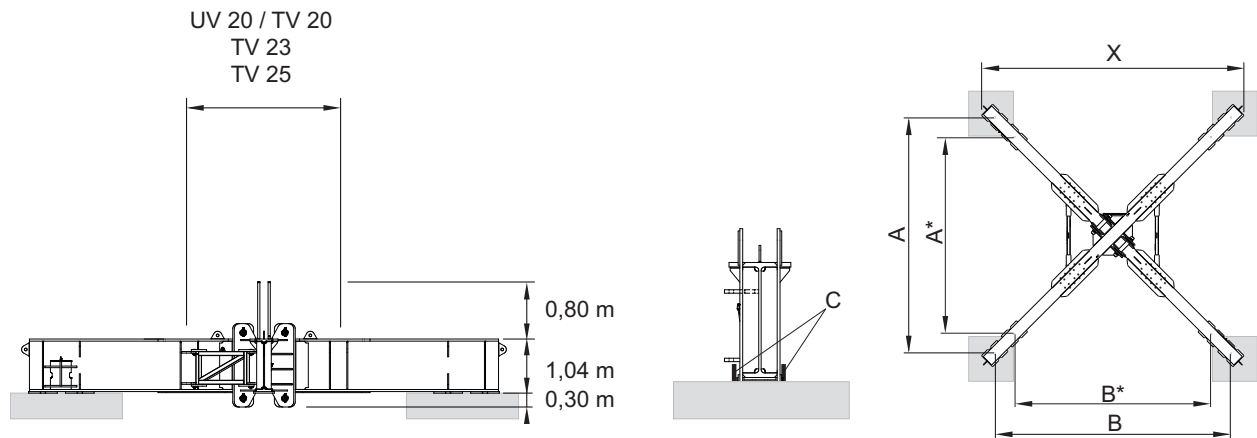
Eckabstand A	6,0 m
Eckabstand B	6,0 m
Außenmaß X	6,5 m
Kreuzrahmen (ohne Zentralballast und ohne Aufschraubzapfen)	8805 kg
Aufschraubzapfen	
4 x AZR 120 E 15,5 (UV20)	560 kg
4 x AZ 140 M (TV20)	684 kg
C*	ca. 20 mm
* Sicherung gegen das seitliche Verschieben	

Der Kreuzrahmen wird als unabhängige Baugruppe im Rahmen des WOLFF-Turmdrehkran-Systems eingesetzt.

Die Einsatzmöglichkeiten entnehmen Sie bitte aus dem Betriebshandbuch des jeweiligen WOLFF-Turmdrehkrans (Turmkombination, Zentralballast- und Ecklasttabellen).

8 Kreuzrahmen KRV 10-60

8 Kreuzrahmen KRV 10-60



Technische Daten KRV 10-60

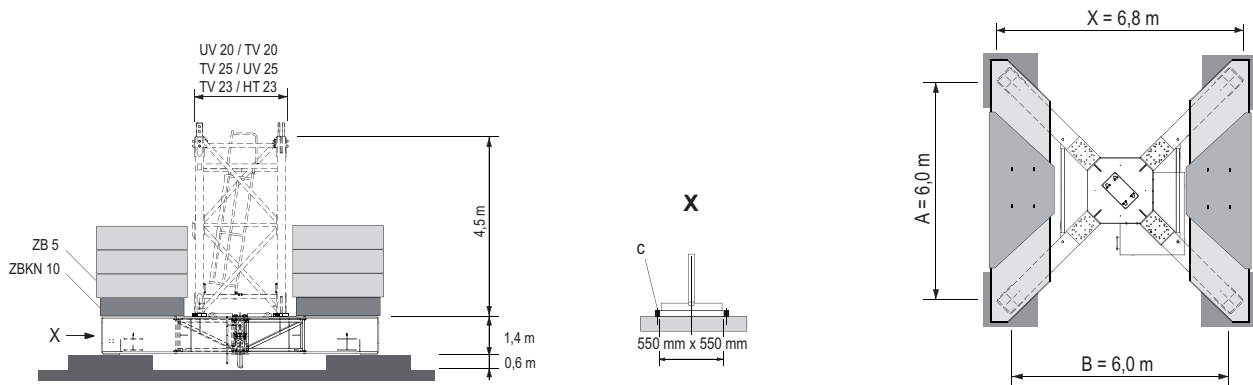
Eckabstand A (A*)	6,0 m (5,0 m)
Eckabstand B (B*)	6,0 m (5,0 m)
Außenmaß X	6,7 m
Kreuzrahmen (ohne Zentralballast und ohne Aufschraubzapfen)	9990 kg
Aufschraubzapfen	
4 x AZ 120 E 15,5 (UV 20)	730 kg
4 x AZ 140 M (TV 20)	790 kg
4 x AZ 140 M KRV 10-60 (TV 23)	875 kg
4 x AZ 140 E 10 (TV 25)	790 kg
C	Sicherung gegen das seitliche Verschieben

Der Kreuzrahmen wird als unabhängige Baugruppe im Rahmen des WOLFF-Turmdrehkran-Systems eingesetzt.

Die Einsatzmöglichkeiten entnehmen Sie bitte dem Betriebshandbuch des jeweiligen WOLFF-Turmdrehkrans (Turmkombination, Zentralballast- und Ecklasttabellen).

Der Kreuzrahmen KRV 10-60 ist in seiner Aufstellung flexibel und kann je nach Baustellenanforderung mit einer Auflagefläche für 6,0 m Eckabstand (A, B) als auch 5,0 m Eckabstand (A*, B*) eingesetzt werden.

9 Kreuzrahmen KR 12-60



Technische Daten KR 12-60

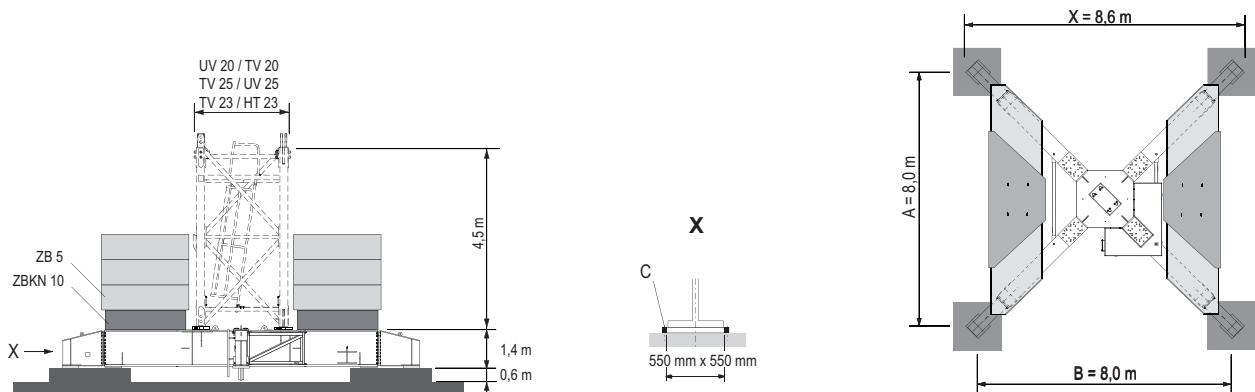
Eckabstand A	6,0 m
Eckabstand B	6,0 m
Außenmaß X	6,8 m
Kreuzrahmen (ohne Zentralballast und ohne Aufschraubzapfen)	14271 kg
Aufschraubzapfensatz:	
4 x AZ 140 M (TV 20)	790 kg
4 x AZ 120 E 15,5 (UV 20)	730 kg
4 x AZ 140 E 17 (TV 23)	880 kg
4 x AZ 160 HT 23 (HT 23)	905 kg
4 x AZ 140 E 10 (TV 25)	790 kg
4 x AZ 156 M (UV 25)	840 kg
C* (ohne Unterlegbleche)	min. 20 mm
* Sicherung gegen das seitliche Verschieben	

Der Kreuzrahmen wird als unabhängige Baugruppe im Rahmen des WOLFF-Turmdrehkran-Systems eingesetzt.

Die Einsatzmöglichkeiten entnehmen Sie bitte dem Betriebshandbuch des jeweiligen WOLFF-Turmdrehkrans (Turmkombination, Zentralballast- und Ecklasttabellen).

10 Kreuzrahmen KR 12-60/80

10 Kreuzrahmen KR 12-60/80



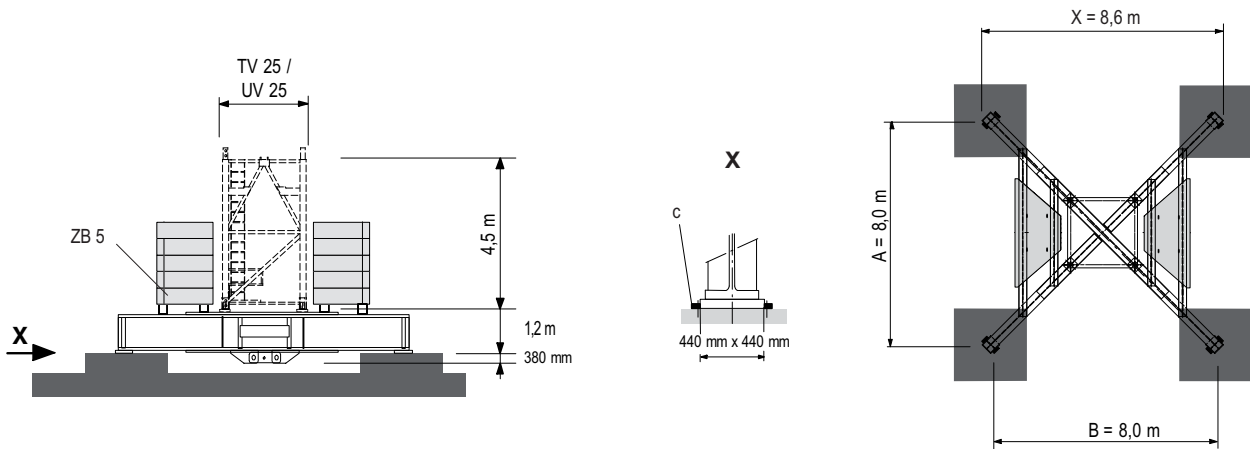
Technische Daten KR 12-60/80

Eckabstand A	8,0 m
Eckabstand B	8,0 m
Außenmaß X	8,6 m
Kreuzrahmen (ohne Zentralballast und ohne Aufschraubzapfen)	17732 kg
Aufschraubzapfensatz:	
4 x AZ 140 M (TV 20)	790 kg
4 x AZ 120 E 15,5 (UV 20)	730 kg
4 x AZ 140 E 17 (TV 23)	880 kg
4 x AZ 160 HT 23 (HT 23)	905 kg
4 x AZ 140 E 10 (TV 25)	790 kg
4 x AZ 156 M (UV 25)	840 kg
C* (ohne Unterlegbleche)	min. 20 mm
* Sicherung gegen das seitliche Verschieben	

Der Kreuzrahmen wird als unabhängige Baugruppe im Rahmen des WOLFF-Turmdrehkran-Systems eingesetzt.

Die Einsatzmöglichkeiten entnehmen Sie bitte dem Betriebshandbuch des jeweiligen WOLFF-Turmdrehkrans (Turmkombination, Zentralballast- und Ecklasttabellen).

11 Kreuzrahmen KR 1000-8



Technische Daten KR 1000-8

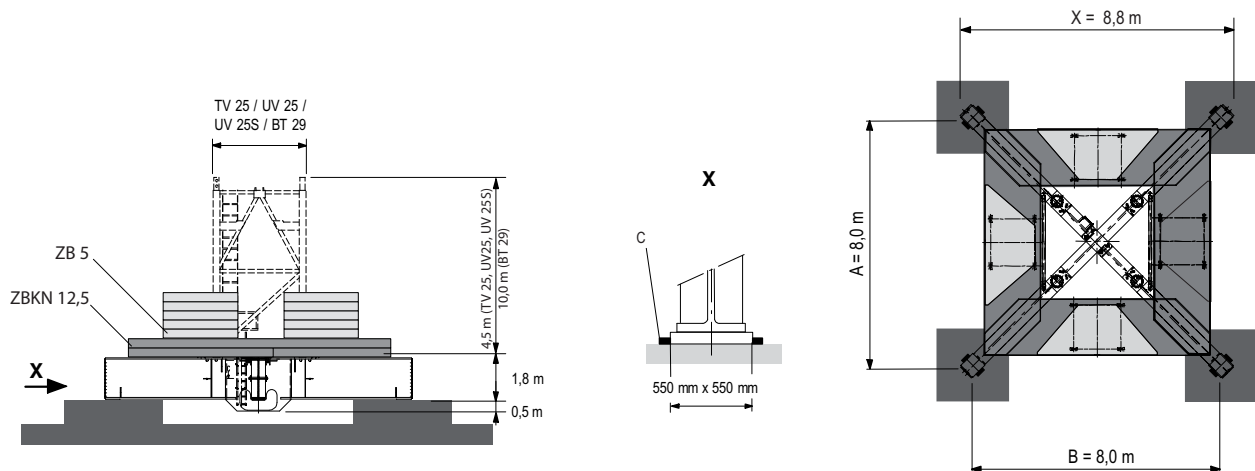
Eckabstand A	8,0 m
Eckabstand B	8,0 m
Außenmaß X	8,6 m
Kreuzrahmen (ohne Zentralballast und ohne Aufschraubzapfen)	18230 kg
Aufschraubzapfen	
4 x AZ 140 E 10 (TV25)	684 kg
4 x AZ 156 M (UV25)	748 kg
C*	40 mm
* Sicherung gegen das seitliche Verschieben	

Der Kreuzrahmen wird als unabhängige Baugruppe im Rahmen des WOLFF-Turmdrehkran-Systems eingesetzt.

Die Einsatzmöglichkeiten entnehmen Sie bitte aus dem Betriebshandbuch des jeweiligen WOLFF-Turmdrehkrans (Turmkombination, Zentralballast- und Ecklasttabellen).

12 Kreuzrahmen KR 16-80

12 Kreuzrahmen KR 16-80



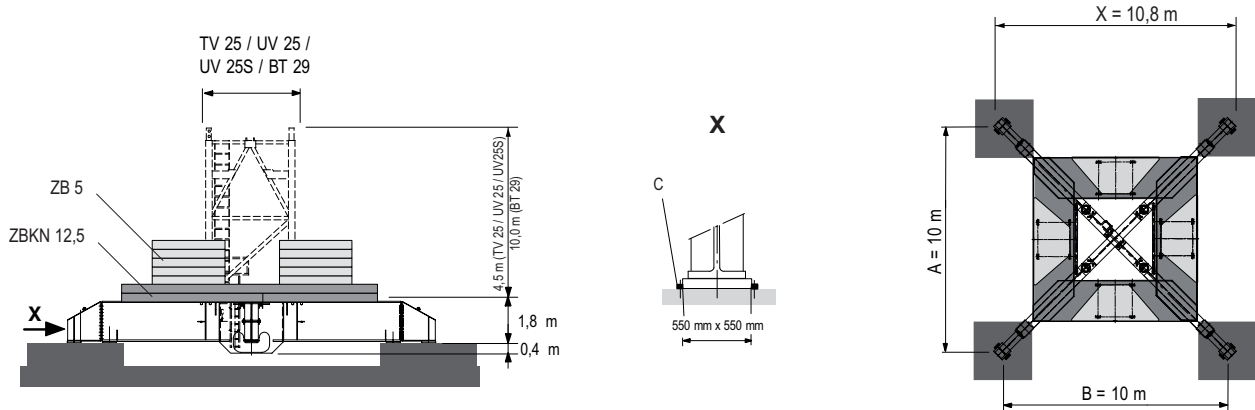
Technische Daten KR 16-80

Eckabstand A	8,0 m
Eckabstand B	8,0 m
Außenmaß X	8,8 m
Kreuzrahmen (ohne Zentralballast und ohne Aufschraubzapfen)	21540 kg
Aufschraubzapfen	
4 x AZ 140 E KR16-80 (TV25)	620 kg
4 x AZ 156 M KR16-80 (UV25)	680 kg
4 x AZ 156S M KR16-80 (UV25S)	675 kg
C*	40 mm
* Sicherung gegen das seitliche Verschieben	

Der Kreuzrahmen wird als unabhängige Baugruppe im Rahmen des WOLFF-Turmdrehkran-Systems eingesetzt.

Die Einsatzmöglichkeiten entnehmen Sie bitte aus dem Betriebshandbuch des jeweiligen WOLFF-Turmdrehkrans (Turmkombination, Zentralballast- und Ecklasttabellen).

13 Kreuzrahmen KR 16-80/100



Technische Daten KR 16-80/100

Eckabstand A	10,0 m
Eckabstand B	10,0 m
Außenmaß X	10,8 m
Kreuzrahmen (ohne Zentralballast und ohne Aufschraubzapfen)	25400 kg
Aufschraubzapfen	
4 Aufschraubzapfen AZ 140 E KR 16-80	620 kg
4 Aufschraubzapfen AZ 156 M KR 16-80	680 kg
4 Aufschraubzapfen AZ 156S M KR 16-80	675 kg
C*	70 mm
* Sicherung gegen das seitliche Verschieben	

Der Kreuzrahmen wird als unabhängige Baugruppe im Rahmen des WOLFF-Turmdrehkran-Systems eingesetzt.

Die Einsatzmöglichkeiten entnehmen Sie bitte aus dem Betriebshandbuch des jeweiligen WOLFF-Turmdrehkrans (Turmkombination, Zentralballast- und Ecklasttabellen).

WOLFFKRAN Gruppe

Hauptsitz International:

WOLFFKRAN AG

Baarermattstraße 6

CH-6300 Zug

Switzerland

Tel. +41 41 766 85 00

Fax +41 41 766 85 99

info@wolffkran.com

Fertigung:

WOLFFKRAN GmbH

Austraße 72

D-74076 Heilbronn

Germany

Tel. + 49 7131 9815 0

Fax + 49 7131 9815 355

info@wolffkran.de

WOLFFKRAN Werk Brandenburg GmbH

Frederik-Ipsen-Straße 5

D-15926 Luckau OT Alteno

Germany

Tel. + 49 35456 674 0

Fax + 49 35456 674 200

info@wolffkran.de